

О ВОЗМОЖНОСТИ РАБОТЫ РАДИОТЕЛЕСКОПА РАТАН-600 НА МИЛЛИМЕТРОВЫХ ВОЛНАХ

Е. К. Майорова

Исследуется влияние систематической фазовой ошибки, обусловленной отклонением цилиндрических отражающих элементов от идеальной конической поверхности, на работу антенны в миллиметровом диапазоне волн. Проводятся оценки ожидаемых значений эффективных площадей в диапазоне волн 2—8 мм.

The influence of systematic phase error, caused by deviation of cylindric reflecting elements from the perfectly conical surface, on the antenna in millimetre wavelengths is investigated. The expected values of effective areas in the wavelength range of 2—8 mm are estimated.

Одним из преимуществ радиотелескопа РАТАН-600 является возможность вести наблюдения в широком диапазоне волн. В настоящее время рабочий диапазон РАТАН-600 включает волны от 1.38 до 31 см. Однако это не предел, поскольку при проектировании радиотелескопа размеры отражающих элементов и точность их поверхности были рассчитаны на минимальную волну 0.8 см [1].

В настоящее время ставится задача использовать радиотелескоп на миллиметровых волнах. Предпосылками для постановки такой задачи послужили, во-первых, мероприятия по переобшивке отражающих элементов главного зеркала [2], позволившие существенно повысить точность поверхности щитов, во-вторых, создание «быстрого» радиоголографического метода юстировки [3], с помощью которого можно реализовать поверхность главного зеркала с более высокой степенью точности, чем это достигается радиотехническими и геодезическими методами юстировки.

В настоящей работе проводится исследование влияния систематической фазовой ошибки поверхности главного зеркала, связанной с отклонением цилиндрических отражающих элементов от идеальной конической поверхности, на величину эффективной площади радиотелескопа РАТАН-600 на миллиметровых волнах, а также оптимизация основных параметров антенны в этом диапазоне волн.

Как известно [4], минимальная волна, на которой может работать антенна с допустимыми потерями, определяется точностью ее отражающей поверхности. Существующие геодезические и радиотехнические методы юстировки позволяют с большой точностью выставлять элементы главного зеркала друг относительно друга, но и в этом случае форма его отражающей поверхности будет иметь повторяющиеся от элемента к элементу отклонения от идеальной конической поверхности. Связано это с тем, что элементы главного зеркала представляют собой цилиндрические поверхности. Наличие таких отклонений приводит к фазовым искажениям на раскрыве антенны, а следовательно, к снижению эффективной площади радиотелескопа.

Влияние ошибок, связанных с отклонением поверхности цилиндрических отражающих элементов от идеальной конической поверхности будет тем больше, чем короче волна, и, следовательно, наряду со случайными ошибками, они будут определять эффективность работы радиотелескопа на миллиметровых волнах.

Проведем расчет коэффициента η_E , характеризующего падение усиления антенны при наличии систематической фазовой ошибки на раскрыве главного зеркала.

Расчет η_E проведем по формуле

$$\eta_E = \frac{\left| \sum_1^{N/2} \int_{-a/2}^{a/2} \int_{-t/2}^{t/2} E_a(x, y, \psi) e^{j \frac{2\pi}{\lambda} \Delta} dx dy \right|^2}{\left| \sum_1^{N/2} \int_{-a/2}^{a/2} \int_{-t/2}^{t/2} E_a(x, y, \psi) dx dy \right|^2},$$

где Δ — фазовая ошибка на раскрыве главного зеркала, связанная с отклонением цилиндрических отражающих элементов от идеальной конической поверхности.

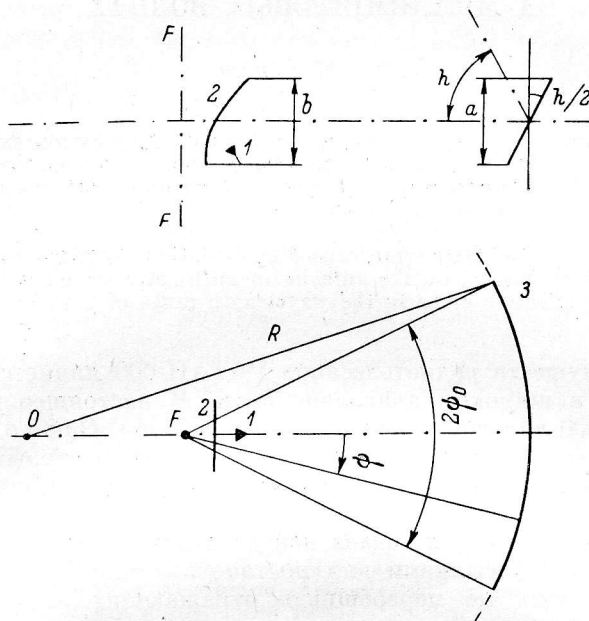


Рис. 1. Схема антенной системы радиотелескопа РАТАН-600.

1 — приемный рупор; 2 — вторичное зеркало (облучатель перископической системы); 3 — главное зеркало; FF — фокальная линия антенны.

ности; x, y — координаты точек отражающего элемента; a, t — высота и ширина элемента; E_a — распределение поля на его раскрыве; N — количество элементов, составляющих поверхность главного зеркала; λ — длина волны.

Фазовая ошибка на раскрыве главного зеркала Δ равна:

$$\Delta = \delta \sqrt{(1 + \cosh \cdot \cos \psi)/2},$$

где h — высота наблюдаемого источника; δ — величина отклонения точек отражающего элемента от соответствующих точек конической поверхности.

Выражение для величины отклонения δ было получено в работе [5]:

$$\delta = \frac{1}{2F} \left[x^2 \left(\frac{r}{r_0} - \cos^2 \epsilon \right) - xy \sin 2\epsilon - y^2 \sin^2 \epsilon \right],$$

где ϵ — угол между образующей конической поверхности и центральной линией; ψ — азимут элемента из фокуса антенны; r — главный радиус кривизны конической поверхности; r_0 — радиус кривизны цилиндрического отражающего элемента. Выражения для r и ϵ приведены в работе [5]. Радиус кривизны r_0 был выбран равным $1.2 R$ [1]. R — радиус антенны радиотелескопа.

Расчет коэффициента η_E проводится в приближении геометрической оптики, поскольку дифракционными эффектами в перископической системе облучатель—главное зеркало [6] на миллиметровых волнах можно пренебречь. Кроме того, предполагается, что высота отражающих элементов главного зер-

кала не меньше высоты облучателя. В этом случае амплитудное распределение поля на вертикальном раскрыве главного зеркала совпадает с амплитудным распределением на вертикальном раскрыве облучателя. Распределения эти задаются спадающими по косинусоидальному закону:

$$E_b(y) = E_a(y) = \cos(m\pi y/a), \quad a = b, \quad m = 0.8.$$

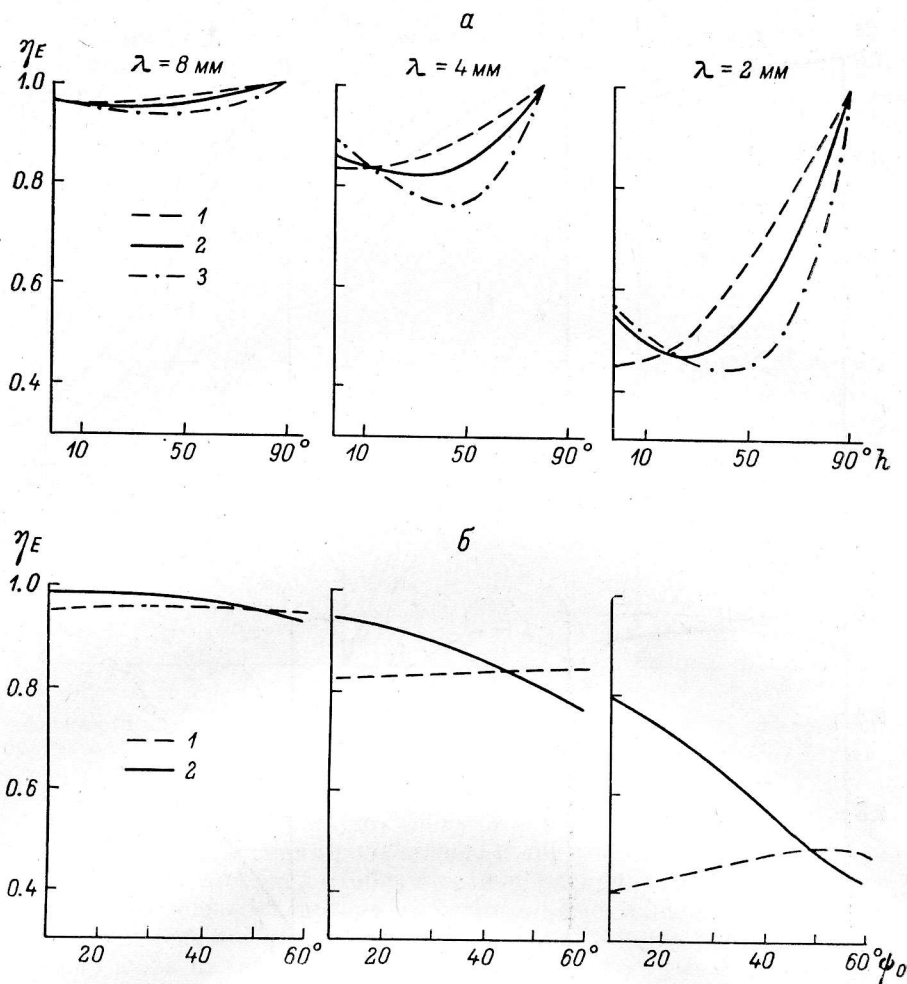


Рис. 2. Зависимости коэффициента η_E а) от высоты наблюдаемого источника h (1 — $\psi_0 = 30^\circ$, 2 — $\psi_0 = 45^\circ$, 3 — $\psi_0 = 60^\circ$); б) от угла облучения главного зеркала из фокуса антенны ψ_0 (1 — $h = 10^\circ$, 2 — $h = 50^\circ$).

Амплитудный множитель, характеризующий распределение поля в раскрыве главного зеркала в горизонтальной плоскости, $E_a(\psi)$ принимается спадающим до нуля:

$$E_a(\psi) = \cos(\pi\psi/2\psi_0); \quad E_a(\psi, y) = E_a(\psi)E_a(y),$$

где b — вертикальный размер облучателя; a — вертикальный размер облучаемой части щита, $2\psi_0$ — угол облучения антенны из фокуса (рис. 1).

Расчет η_E проводится методом численного интегрирования с помощью ЭВМ для $\lambda = 2 \div 8$ мм. Исследуется влияние вертикального размера облучателя, кривизны щитов, угла облучения антенны, высоты наблюдаемого источника на величину коэффициента η_E . Результаты расчета приведены на рис. 2, 3.

На рис. 2, а приведены зависимости η_E от высоты наблюдаемого источника h , на рис. 2, б — от угла облучения главного зеркала из фокуса антенны ψ_0 , на рис. 3, а — от вертикального размера облучателя b , на рис. 3, б — от радиуса кривизны щита r_0/R .

Полученные зависимости позволяют сделать следующие выводы.

Основные потери усиления антенны, обусловленные отклонениями цилиндрических отражающих элементов от идеальной конической поверхности, имеют место на низких и средних высотах, и они тем больше, чем больше угол облучения и чем короче волна.

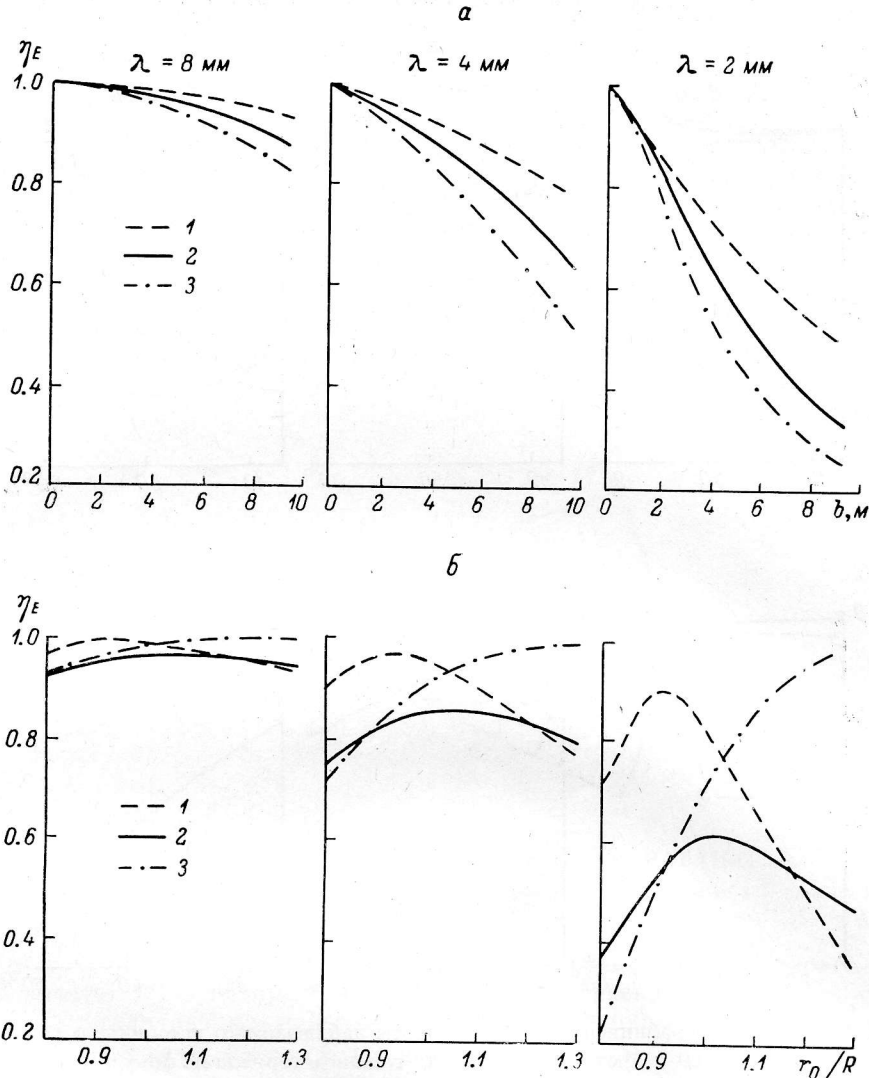


Рис. 3. Зависимости коэффициента η_E а) от вертикального размера облучателя (1 — $\psi_0=30^\circ$, 2 — $\psi_0=45^\circ$, 3 — $\psi_0=60^\circ$); б) от кривизны щита r_0/R (1 — $h=10^\circ$, 2 — $h=50^\circ$, 3 — $h=90^\circ$).

При вертикальном размере облучателя 5.5 м, угле облучения $\psi_0=45^\circ$, высоте источника 50° потери составят: 5 % на волне 8 мм, 20 % — на волне 4 мм, 50 % — на волне 2 мм. Величина потерь на волне 8 мм совпадает с результатами, полученными в работе [1].

При существующем соотношении $r_0=1.2R$ наименьшие потери имеют место на высотах, близких к 90° . При $h=90^\circ$ они составят: меньше 0.1 % — на волне 8 мм, 2 % — на волне 4 мм и 5 % — на волне 2 мм.

Увеличение вертикального размера облучателя и угла облучения антенны приводит к уменьшению коэффициента η_E . Исключение составляет область низких высот ($h=10^\circ$), где коэффициент η_E может незначительно возрастать с увеличением ψ_0 .

Разным высотам источников соответствуют свои оптимальные значения

радиусов кривизны отражающих элементов, причем, чем выше h , тем больше должен быть радиус кривизны r_0/R .

Остановимся на эффективной площади радиотелескопа РАТАН-600 в миллиметровом диапазоне волн.

Для антенны, построенной по принципу антенны переменного профиля, выражение для эффективной площади $S_{эф}$ может быть представлено в виде

$$S_{эф} = S_r \eta_E \eta_a \eta_n \eta_\psi \eta_{обл} \eta_{ш} \eta_\sigma \eta_\sigma^{обл} \eta_{атм}, \quad (1)$$

где η_a — коэффициент использования вертикального размера главного зеркала; η_ψ — коэффициент использования горизонтального размера апертуры антенны;

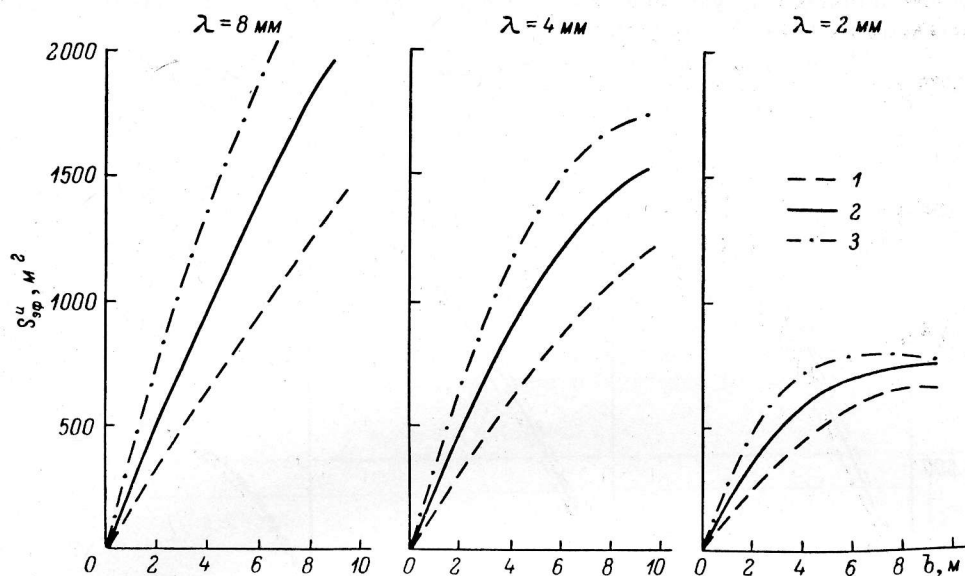


Рис. 4. Зависимости идеализированной эффективной площади антенны $S_{эф}^{ид}$ от вертикального размера облучателя b при различных углах облучения антенны ψ_0 (1 — $\psi_0 = 30^\circ$, 2 — $\psi_0 = 45^\circ$, 3 — $\psi_0 = 60^\circ$).

η_n — КПД перископической системы облучатель — главное зеркало; $\eta_{обл}$ — коэффициент, характеризующий долю энергии приемного рупора, попадающую на раскрыв вторичного зеркала (облучателя перископической системы); $\eta_{ш}$ — коэффициент, учитывающий потери, обусловленные наличием щелей между отражающими элементами главного зеркала; $\eta_\sigma, \eta_\sigma^{обл}$ — коэффициенты, учитывающие потери из-за наличия случайных ошибок на раскрывах соответственно главного и вторичного зеркал; $\eta_{атм}$ — коэффициент, учитывающий поглощение электромагнитных волн в атмосфере; S_r — геометрическая площадь апертуры главного зеркала.

Для удобства рассмотрения запишем выражение (1) в виде

$$S_{эф} = S_{эф}^{ид} \eta_{обл} \eta_{ш} \eta_\sigma \eta_\sigma^{обл} \eta_{атм}; \quad S_{эф}^{ид} = S_r \eta_E \eta_a \eta_\psi \eta_n,$$

где $S_{эф}^{ид}$ — идеализированная эффективная площадь антенны, которая является некоторым характерным параметром антенны переменного профиля, зависящим лишь от общей геометрии фокусирующей системы и характера облучения. $S_{эф}^{ид}$ можно рассматривать в качестве верхней границы реальной эффективной площади радиотелескопа.

Рассмотрим влияние вертикального размера облучателя и характера амплитудного распределения поля в его раскрыве на величину $S_{эф}^{ид}$.

Расчет η_a осуществляется по формуле

$$\eta_a = \frac{\left| \int_{-a/2}^{a/2} E_a dy \right|^2}{\left(a \int_{-a/2}^{a/2} |E_a|^2 dy \right)}.$$

Значение коэффициента η_ϕ при облучении, спадающем до нуля на краю апертуры, можно принять равным 0.81 [7]. Значение КПД перископической системы $\eta_{\text{п}}$ на миллиметровых волнах равно 1.

На рис. 4 приведены зависимости $S_{\text{эф}}^{\text{и}}(b)$ для $h=50^\circ$, $\phi_0=30, 45, 60^\circ$ и длин волн 2, 4, 8 мм. Графики на рис. 4 показывают, что на волнах 4 и 8 мм идеализированная эффективная площадь растет с увеличением вертикального размера облучателя в диапазоне изменения его от 1 до 10 м, на волне 2 мм эффективная площадь перестает возрастать при вертикальном размере облучателя 5.5 м ($\phi_0=45^\circ$).

Расчеты $S_{\text{эф}}^{\text{и}}$ при h , близких к 90° , показывают монотонное возрастание эффективной площади с увеличением размера облучателя в рассматриваемом диапазоне длин волн (2—8 мм).

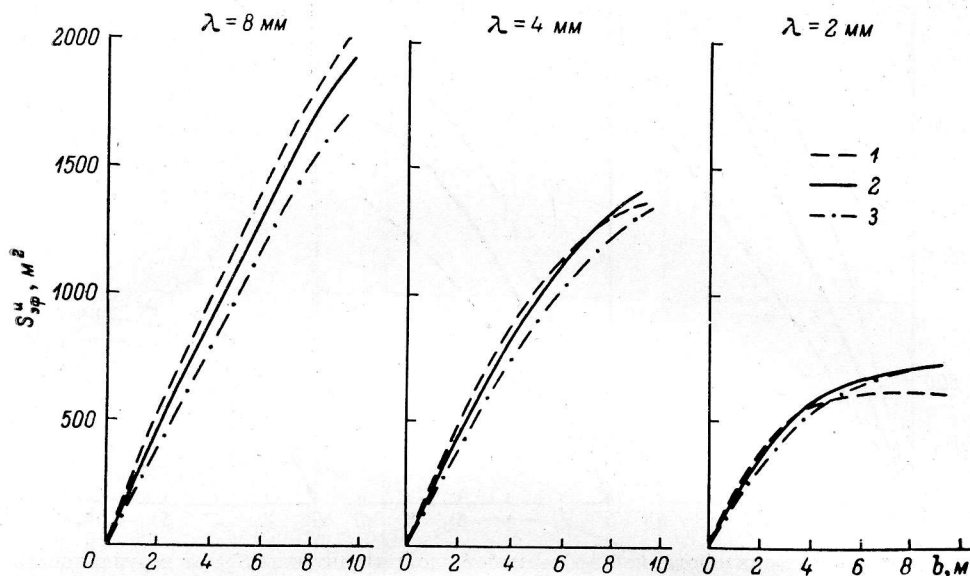


Рис. 5. Зависимости идеализированной эффективной площади антенны $S_{\text{эф}}^{\text{и}}$ от высоты облучателя b при различных уровнях спадания поля к краям вертикального раскрытия облучателя m (1 — $m=0$, 2 — $m=0.8$, 3 — $m=1.0$).

Поскольку систематические фазовые ошибки растут к краю щита, очевидно, что с точки зрения уменьшения их влияния выгоднее использовать спадающее к краям распределение поля. Однако при этом будет уменьшаться коэффициент использования вертикального размера главного зеркала. Расчеты показали, что для высот, близких к 90° , оптимальным является равномерное распределение поля ($m=0$).

Для высот, близких к 50° , характер оптимального распределения поля зависит от длины волны: на волнах 2, 4 мм оптимальным является спадающее до уровня 10 % мощности на краю раскрытия распределение поля ($m=0.8$), на волне 8 мм — равномерное (рис. 5).

Оценим величину эффективной площади РАТАН-600 $S_{\text{эф}}$, которую можно ожидать на волнах 2—8 мм. Воспользуемся для этого выражением (1).

Поскольку на миллиметровых волнах большую роль играет поглощение электромагнитных волн в атмосфере, оценим величину коэффициента $\eta_{\text{взм}} = e^{-\gamma_0 \text{esch}}$. Значения γ_0 определяются по формуле

$$\gamma_0 = \gamma_0^{\text{к}} + \gamma_0^{\text{в}} \left(\frac{\rho_0}{7.5} \right),$$

где γ_0 — полное вертикальное поглощение; $\gamma_0^{\text{к}}$ — вертикальное поглощение в кислороде, $\gamma_0^{\text{в}}$ — вертикальное поглощение в водяном паре. Значения $\gamma_0^{\text{к}}$ и $\gamma_0^{\text{в}}$ взяты из работ [8—11] и приведены к высоте РАТАНа над уровнем моря (970 м) с помощью зависимостей, полученных в работе [12]. Оценки проводятся для абсолютной влажности приземного слоя воздуха $\rho_0=7.5$ г/м³.

Значения γ_0^k , γ_0^b , γ_0 , $\eta_{\text{атм}}$ для высот $h=50$ и 90° приведены в табл. 1.

Что касается коэффициента η_σ , учитывающего потери, обусловленные наличием случайных ошибок на раскрытие главного зеркала, то его величина зависит как от точности поверхности отдельных отражающих элементов главного зеркала, так и от точности их взаимной привязки.

ТАБЛИЦА 1

λ , мм	γ_0^b , дБ ($H=0$ м)	γ_0^b , дБ ($H=970$ м)	γ_0^k , дБ ($H=0$ м)	γ_0^k , дБ ($H=970$ м)	γ_0 , дБ ($H=970$ м)	$\eta_{\text{атм}}$ ($h=90^\circ$)	$\eta_{\text{атм}}$ ($h=50^\circ$)
	8	0.21	0.11	0.15	0.12	0.23	0.95
4	0.32	0.17	1.16	0.91	1.08	0.75	0.67
2	2.25	1.19	0.20	0.16	1.35	0.69	0.59

В настоящее время общая среднеквадратичная ошибка поверхности главного зеркала, полученная при особо тщательной настройке антенны, составила 0.4—0.5 мм [13]. Проводимая переобшивка щитов позволит снизить величину среднеквадратичной ошибки поверхности в центральной части щита до 0.087 мм и по всему щиту — до 0.17 мм. Кроме того, разработка новых более оперативных методов юстировки повысит точность взаимной привязки отдельных отражающих элементов до 0.1 мм [3]. Таким образом, можно ожидать, что общая точность поверхности главного зеркала будет не хуже 0.2 мм при облучении всей поверхности щита и порядка 0.13 мм при облучении только его центральной части (4—5 м).

ТАБЛИЦА 2

λ , мм	η_σ						$\eta_\sigma^{\text{обл}}$
	$\sigma=0.5$ мм		$\sigma=0.2$ мм		$\sigma=0.13$ мм		
	$h=50^\circ$	$h=90^\circ$	$h=50^\circ$	$h=90^\circ$	$h=50^\circ$	$h=90^\circ$	
8	0.60	0.73	0.92	0.95	0.97	0.98	0.95
4	0.13	0.29	0.72	0.82	0.87	0.92	0.82
2	10^{-4}	10^{-3}	0.27	0.45	0.58	0.72	0.46

В табл. 2 приведены значения коэффициента η_σ при среднеквадратичной ошибке поверхности $\sigma=0.5, 0.2, 0.13$ мм. Там же даны значения коэффициента $\eta_\sigma^{\text{обл}}$ при $\sigma_{\text{обл}}=0.14$ мм.

Ожидаемые значения эффективной площади радиотелескопа РАТАН-600 на миллиметровых волнах с учетом случайных и систематических ошибок по-

ТАБЛИЦА 3

λ , мм	$S_{\text{эф}}, \text{м}^2$					
	$\sigma=0.5$ мм, $b=5.5$ м		$\sigma=0.2$ мм, $b=5.5$ м		$\sigma=0.13$ мм, $b=3.7$ м	
	$h=50^\circ$	$h=90^\circ$	$h=50^\circ$	$h=90^\circ$	$h=50^\circ$	$h=90^\circ$
8	612	800	940	1040	690	750
4	73	208	400	590	370	505
2	—	—	45	163	84	223

верхности зеркал, а также поглощения в атмосфере приведены в табл. 3. Значения коэффициентов $\eta_{\text{обл}}$ и $\eta_{\text{атм}}$ принимались при расчетах равными соответственно 0.98 и 0.92.

Расчеты $S_{эф}$ выполнены для $h=50^\circ, 90^\circ, \phi_0=45^\circ, r_0=1.2R, b=5.5$ м (при $\sigma=0.5$ и 0.2 мм) и $b=3.7$ м (при $\sigma=0.13$ мм).

Анализ табл. 3 позволяет сделать следующие выводы.

При сегодняшнем состоянии антенны наблюдения на миллиметровых волнах возможны лишь при особо тщательной ее настройке [13] и на волнах не короче 4 мм. О наблюдениях во всем рассматриваемом диапазоне волн (2—8 мм) можно говорить лишь при переходе на новые методы юстировки и замене обшивки щитов, а также при условии, что выставление антенны на источник с $h \neq 0^\circ$ не будет вносить дополнительных ошибок поверхности.

При этом на волне 2 мм желательно облучать только центральную часть щита или использовать облучатель меньших, чем в настоящее время, размеров. На волнах 4—8 мм уменьшение размеров облучателя нецелесообразно.

Наиболее оптимальным режимом при наблюдении на миллиметровых волнах является режим околоризентной области неба. На этих высотах уменьшается влияние случайных ошибок и поглощения в атмосфере, потери же, обусловленные систематическими ошибками поверхности, становятся практически равными нулю, если радиус кривизны отражающих элементов равен $1.4R$ (при $r_0=1.2R$ потери эти составят не более 5 % на волне 2 мм и меньше 0.1 % — на 8 мм).

Важное значение на миллиметровых волнах имеет качество поверхности вторичного зеркала, поэтому целесообразным представляется создание специального облучателя уменьшенных размеров с более высокой точностью поворачивания, предназначенного для работы в миллиметровом диапазоне волн.

В заключение стоит отметить, что приведенные в табл. 3 значения $S_{эф}$ можно рассматривать лишь в качестве верхних значений эффективной площади РАТАН-600 на волнах 2—8 мм, показывающих принципиальную возможность использования радиотелескопа в этом диапазоне.

Литература

1. Выбор размеров отражающих элементов и расчет электродинамических характеристик радиотелескопа РАТАН-600 / Б. В. Брауде, Н. А. Есепкина, Н. Л. Кайдановский и др. // Изв. ГАО. 1972. 188. С. 40.
2. Повышение точности отражающей поверхности главного зеркала радиотелескопа РАТАН-600 / В. М. Беляков, А. П. Глузов, С. Я. Голосова и др. // Радиоастрономическая аппаратура, антенны, методы. XIV Всесоюз. радиоастрон. конф.: Тез. докл. Ереван, 1982. С. 256.
3. Пинчук Г. А., Стоцкий А. А. Особенности применения методов радиолокации для исследования радиотелескопа РАТАН-600 // Препринт САО АН СССР. 1983. № 3Л.
4. Есепкина Н. А., Корольков Д. В., Парийский Ю. Н. Радиотелескопы и радиометры. М.: Наука, 1973.
5. Шиврис О. Н., Парийский Ю. Н. О возможности увеличения разрешающей способности большого пулковского радиотелескопа // Изв. ГАО. 1970. 185. С. 191.
6. Майорова Е. К., Стоцкий А. А. Расчет перископической системы антенны переменного профиля // Астрофиз. исслед. (Изв. САО). 1981. 13. С. 117.
7. Исследование характеристик излучения остроуправленных зеркальных антенн с отражателем переменного профиля / Н. А. Есепкина, Н. Л. Кайдановский, Б. Г. Кузнецов и др. // Радиотехника и электроника. 1961. VI, № 12. С. 1947.
8. Straiton A. W., Tolbert C. W. Factors affecting Earth-satellite millimeter wavelengths communication // IEEE Trans. 1963. v. MTT-II, N 5. P. 296—301.
9. Yokoi H., Saton T., Yamada M. Preprint «Propagation test using astronomical radio sources at 15.5 and 31.6 GHz». Tokyo, Res. and Dev. Lab., KDD Co., Ltd, 1971.
10. Gibbins C. J., Wrench C. L., Croom D. L. Preprint of Appleton Laboratory (UK) «Atmospheric emission measurement between 22 and 150 GHz». 1978.
11. Кисляков А. Г., Станкевич К. С. Исследование тропосферного поглощения радиоволн радиоастрономическими методами // Радиофизика. 1976. 19, № 11. С. 1581—1593.
12. Кисляков А. Г. Эффективная длина пути и средняя температура атмосферы // Радиофизика. 1966. 9. № 3. С. 451—461.
13. Исследование точности отражающей поверхности главного зеркала РАТАН-600 (Северный сектор) / С. Я. Голосова, Н. А. Есепкина, Ю. К. Зверев и др. // Астрофиз. исслед. (Изв. САО). 1982. 15. С. 132—150.

Поступила в редакцию
14 февраля 1986 г.